

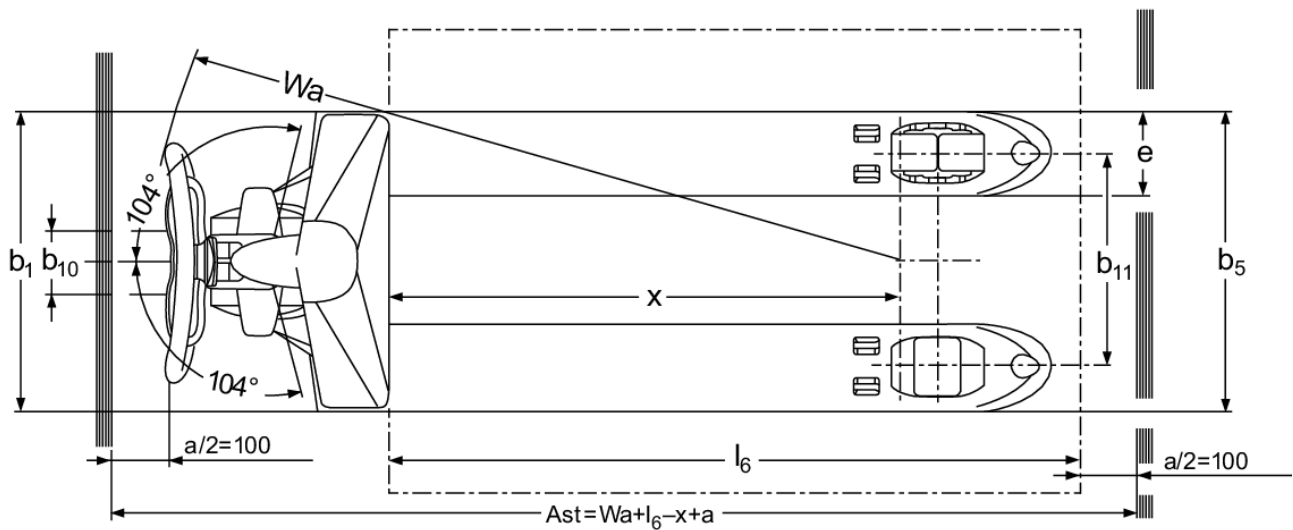
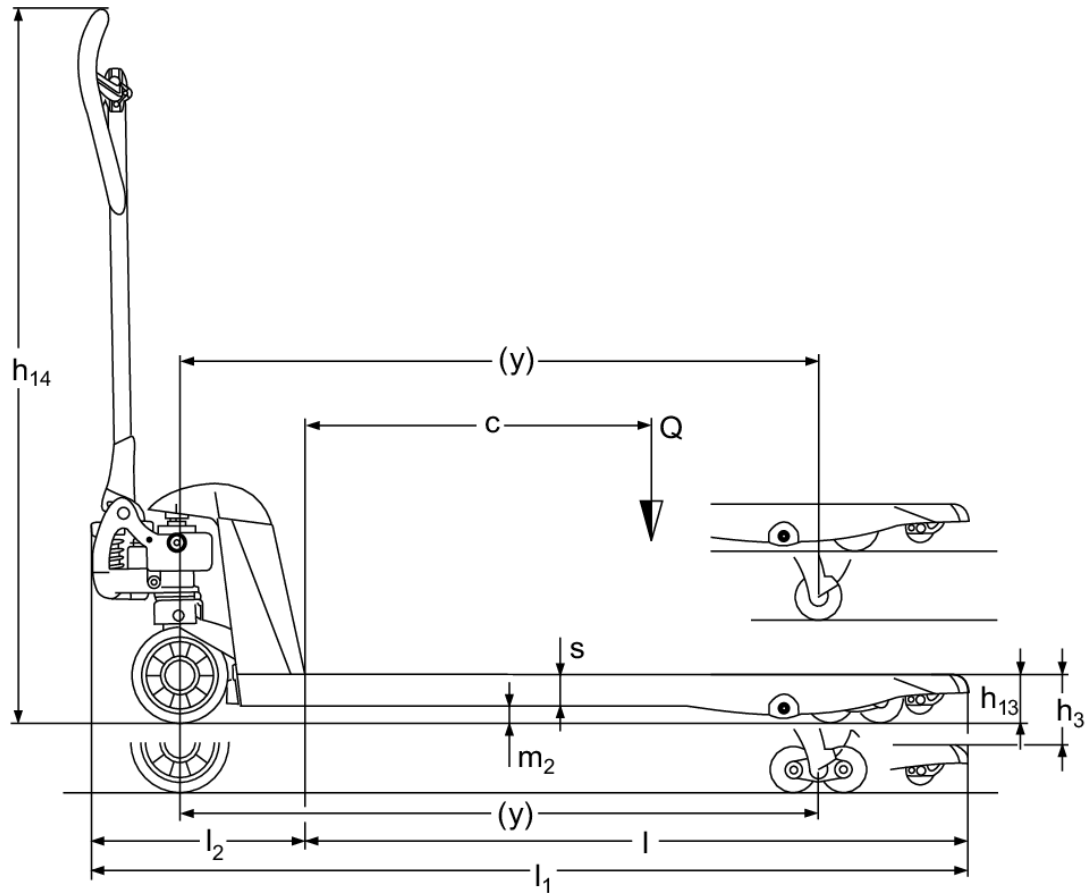


## **Transpallet manuali**

### **AM 22 SH / 22 NH**

**Altezza di sollevamento: 122 mm / Portata: 2200 kg**

# AM 22 SH / 22 NH



# Tabella VDI

Edizione: 08/2019

Kennzeichen	1.1	Costruttore (sigla)	Jungheinrich				
			AM 22 SH	AM 22			
	1.2	Indicazioni modello del costruttore					
	1.3	Trazione		Manuale			
	1.4	Uso		A mano			
	1.5	Portata/carico	Q kg	2.200			
	1.6	Distanza dal baricentro del carico	c mm	500	600	400	600
	1.9	Interasse ruote	y mm	-	1.110	755	1.110
Gewichte	2.1	Peso proprio	kg	56	58	51	58
	2.3	Carico sull'asse senza carico ant./post.	kg	-	38 / 20	-	38 / 20
Räder/Fahrwerk	3.1	Gommatura		R + R	C, V, N		
	3.2	Dimensione ruote anteriori		-	Ø 170x50		
	3.3	Dimensione ruote, posteriori		-	Ø 82x96		
	3.5	Numero ruote anteriori/posteriori (x = motrici)		-	2/2	2/2	2/2
	3.6	Larghezza di transito anteriore	b <sub>10</sub> mm	-	109		
	3.7	Carreggiata posteriore a centro ruota	b <sub>11</sub> mm	-	370		
Dimensioni di base	4.4	Sollevamento (h <sub>3</sub> )	h <sub>3</sub> mm	122			
	4.9	Altezza maniglia del timone in posizione di guida min. / max.	mm	-	1.234 /		
	4.14	Altezza della pedana sollevata	mm	-	205		
	4.15	Altezza delle forche abbassate	mm	83			
	4.19	Lunghezza totale	l <sub>1</sub> mm	-	1.520	1.165	1.520
	4.20	Lunghezza incluso dorso forche	l <sub>2</sub> mm	-	373		
	4.21	Larghezza totale	b <sub>1</sub> / b <sub>2</sub> mm	-	520		
	4.22	Dimensioni forche	s/ e/l mm	53 / 150 / 950	53 / 150 / 1.150	53 / 150 / 795	53 / 150 / 1.150
	4.25	Distanza esterna forche (dimensione 1), scartamento esterno forche	b <sub>s</sub> mm	520			
	4.32	Luce libera da terra centro interasse ruote	m <sub>2</sub> mm	-	30		
	4.34	Larghezza corsia di lavoro (pallet 1000x1200 trasversale)	Ast mm	-	1.734	1.584	1.734
	4.34.1	Larghezza corsia di lavoro (pallet 800x1200 longitudinale)	Ast mm	-	1.784		
4.35	Raggio di curvatura	W <sub>a</sub> mm	-	1.274	919	1.274	
Leistungsdaten	5.3	Velocità di abbassamento con/senza carico	m/s	-	0.09 / 0.02		

**Jungheinrich Italiana S.r.l.**

Via Amburgo, 1  
20088 Rosate MI  
Telefono 02 908711  
Telefax 02 908712335

[info@jungheinrich.it](mailto:info@jungheinrich.it)  
[www.jungheinrich.it](http://www.jungheinrich.it)

Certificazione dei Sistemi di Gestione  
negli stabilimenti di produzione tedeschi  
di Norderstedt, Moosburg e Landsberg.

ISO 9001  
ISO 14001

I mezzi di movimentazione Jungheinrich  
sono conformi ai requisiti europei di  
sicurezza.



 **JUNGHEINRICH**